

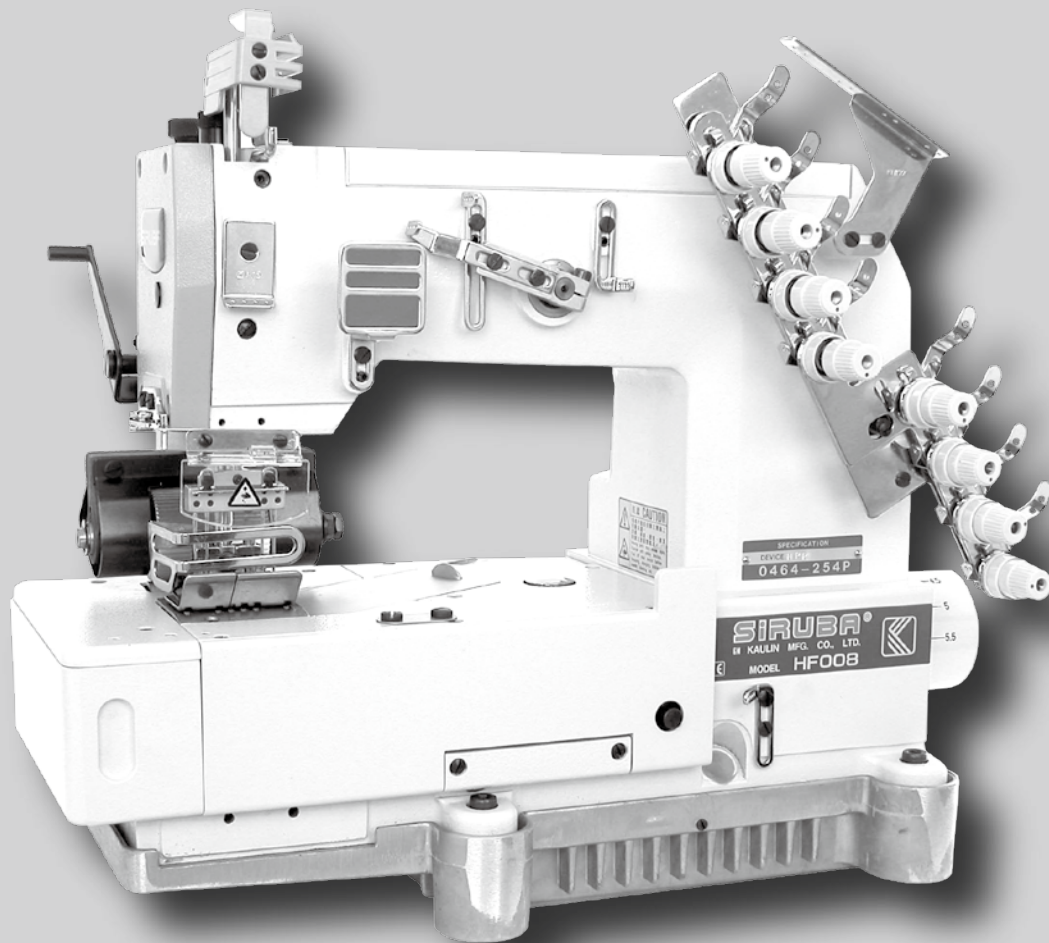
# SIRUBA®

銀爺牌工業用縫紉機

INDUSTRIAL SEWING MACHINE

# HF008

## 零件圖 PARTS LIST



CE



高林股份有限公司  
KAULIN MFG. CO., LTD.

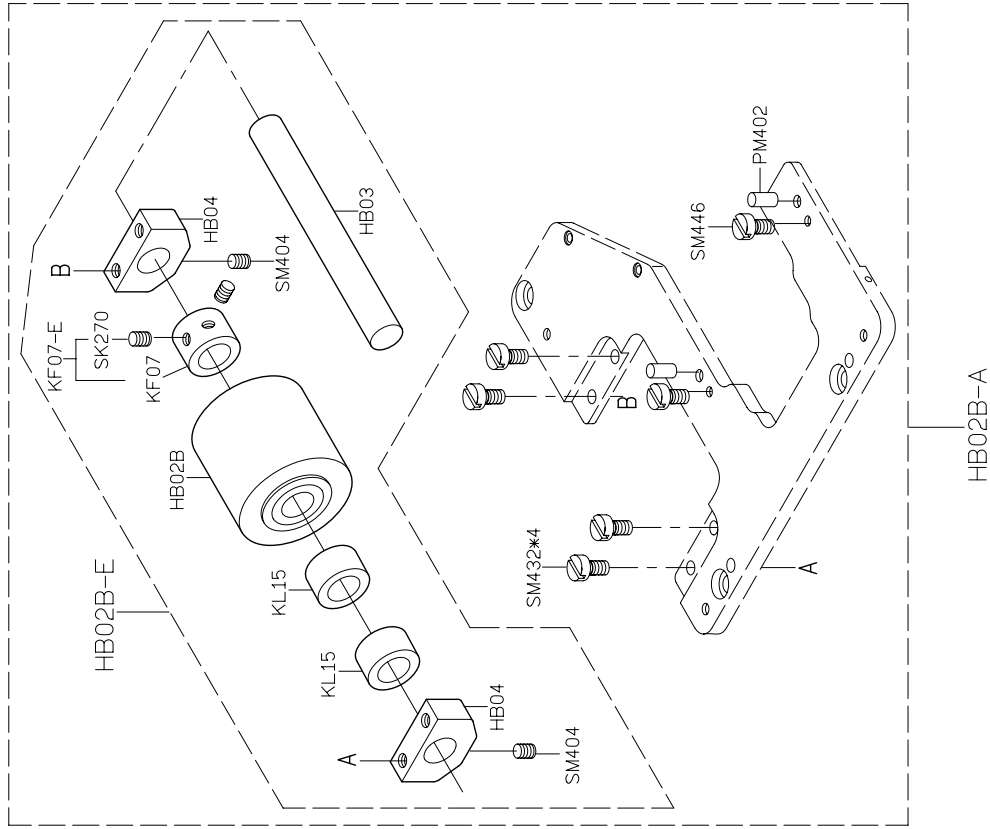


機 型 MODEL	規格 SVB CLASS	種 類 NEEDLE GAUGE	針座 NEEDLE HOLDER	針板 NEEDLE PLATE	送 具 FEED DOG	押 具 PRESSER FOOT	針 棒 NEEDLE BAR	針 頂 NEEDLE GUARD	勾 針 LOOPER		勾針座 LOOPER HOLDER	針 號 NEEDLE
									HE21Q	HE22Q		
HF008-02/HHD	064	1/4"	M8003	E8003	D8003	P8023	VF12P	HC15Q	HE21Q	HE22Q	HE07C	UY128GAS 14~16
HF008-03/HHD	064	1/4"	M8003	E8003	D8003	P8023	VF12P	HC15Q	HE21Q	HE22R HE22Q	HE07C	TV*5 14~16
HF008-03/HTF	064	1/4"	M8003	E8003	D8003	P8003	VF12P	HC15Q	HE21Q	HE22R HE22Q	HE07C	TV*5 18~21
HF008-0464	254	1/4"-1"-1/4"	M8104	E8104	D8104	P8104	VF12F	HC15	HE21*2	HE22*2	HE07D	TV*5 18~21
HF008-0464 /HPR	254	1/4"-1"-1/4"	M8104	E8104	D8104	P8104	VF12F	HC15	HE21*2	HE22*2	HE07D	TV*5 18~21
HF008-0464 /HAC	254	1/4"-1"-1/4"	M8104	E8104	D8104	P8104	VF12F	HC15	HE21*2	HE22*2	HE07D	TV*5 18~21
HF008-02/FBQ	056	7/32"	M5356	E4001 E1836Q	D1836Q H1836Q	P4000-A P4002-A	VF12P	FBQ89	ME28	無	FBQ75	UY128GAS 90/14
HF008-02/FBQ	064	1/4"	M5364	E4001 E1837Q	D1836Q H1836Q	P4001-A P4002-A	VF12P	FBQ89	ME28	無	FBQ75	UY128GAS 90/14
HF008-02/FBQ /TC	056	7/32"	M5356	E4001 E1836Q	D1836Q H1836Q	P4000-A P4002-A	VF12P	FBQ89	ME28	無	FBQ75	UY128GAS 90/14
HF008-02/FBQ /TC	064	1/4"	M5364	E4001 E1837Q	D1836Q H1836Q	P4001-A P4002-A	VF12P	FBQ89	ME28	無	FBQ75	UY128GAS 90/14

## 規格件表 CONVERSION CHART

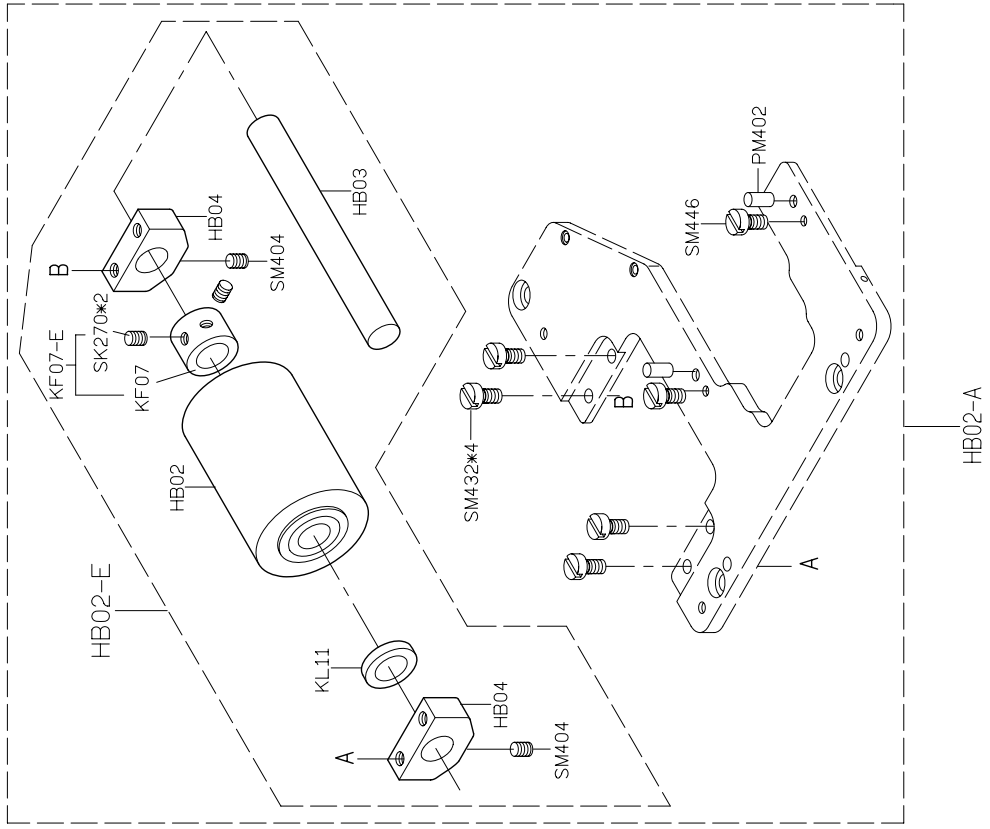


(FOR 2.3 NEEDLE USE)



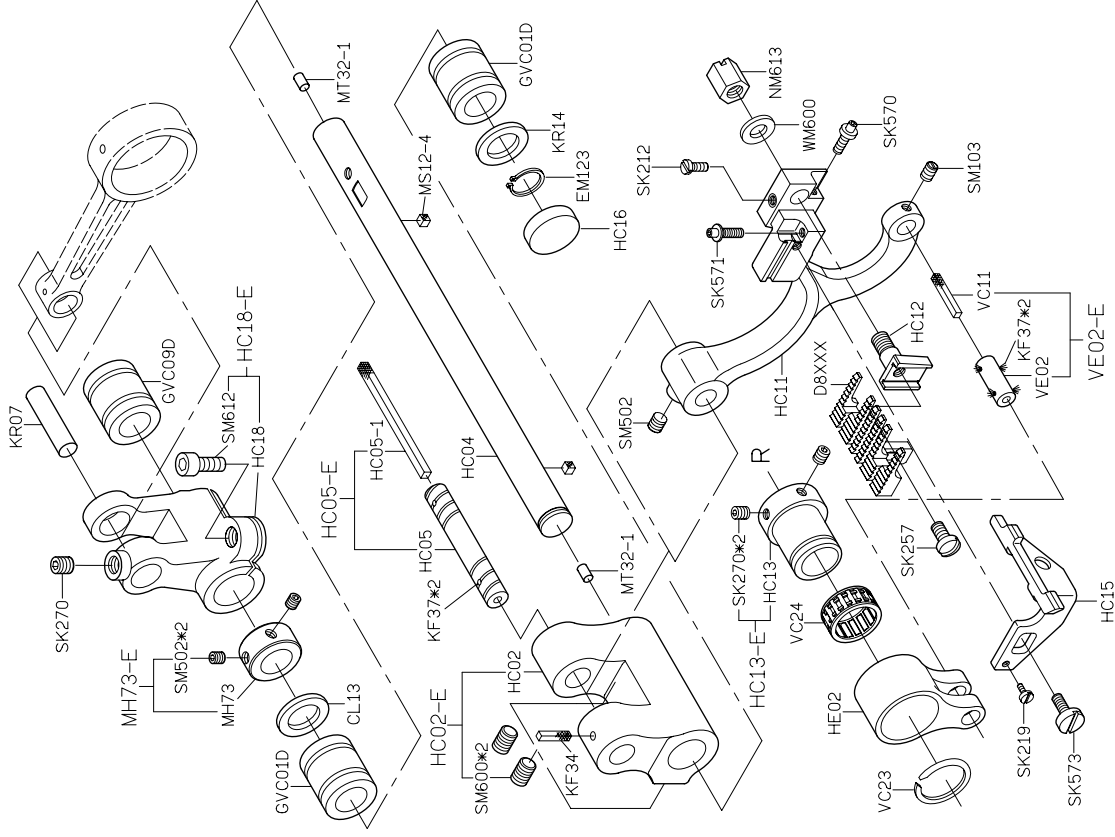
PARTS LIST FOR HB GROUP

(FOR 4 NEEDLE USE)

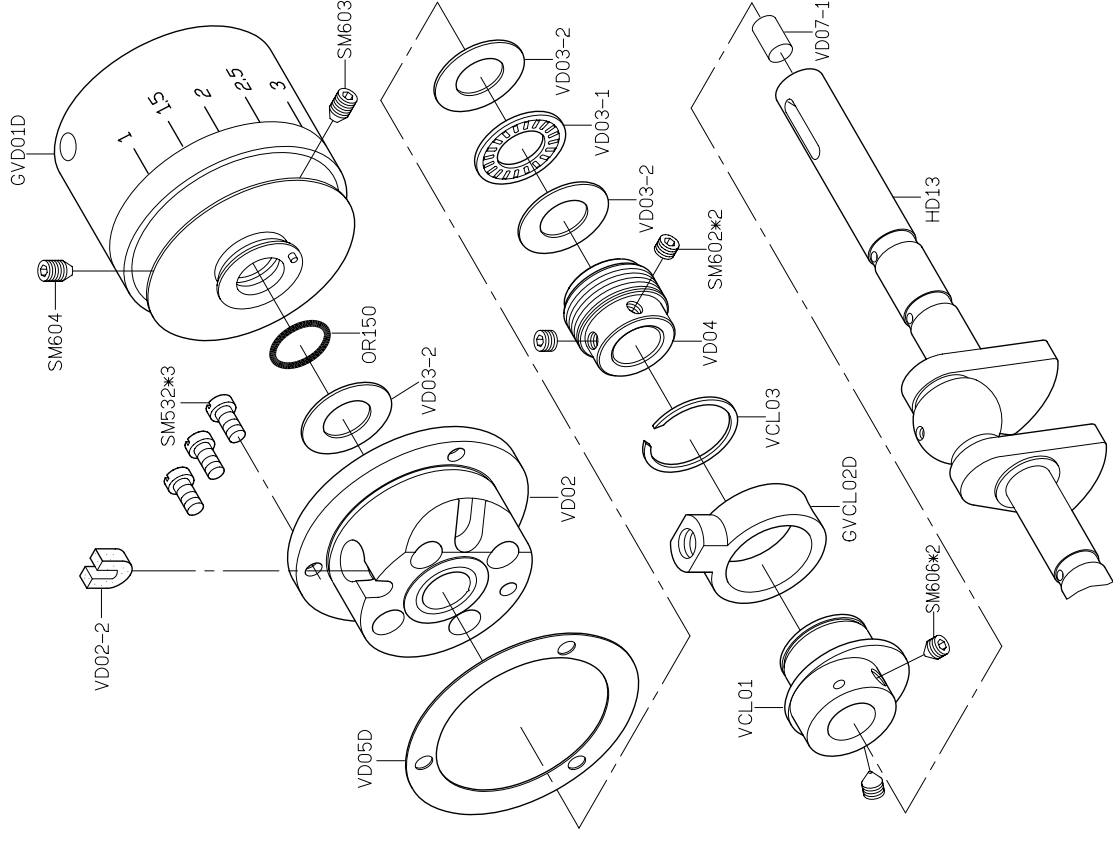


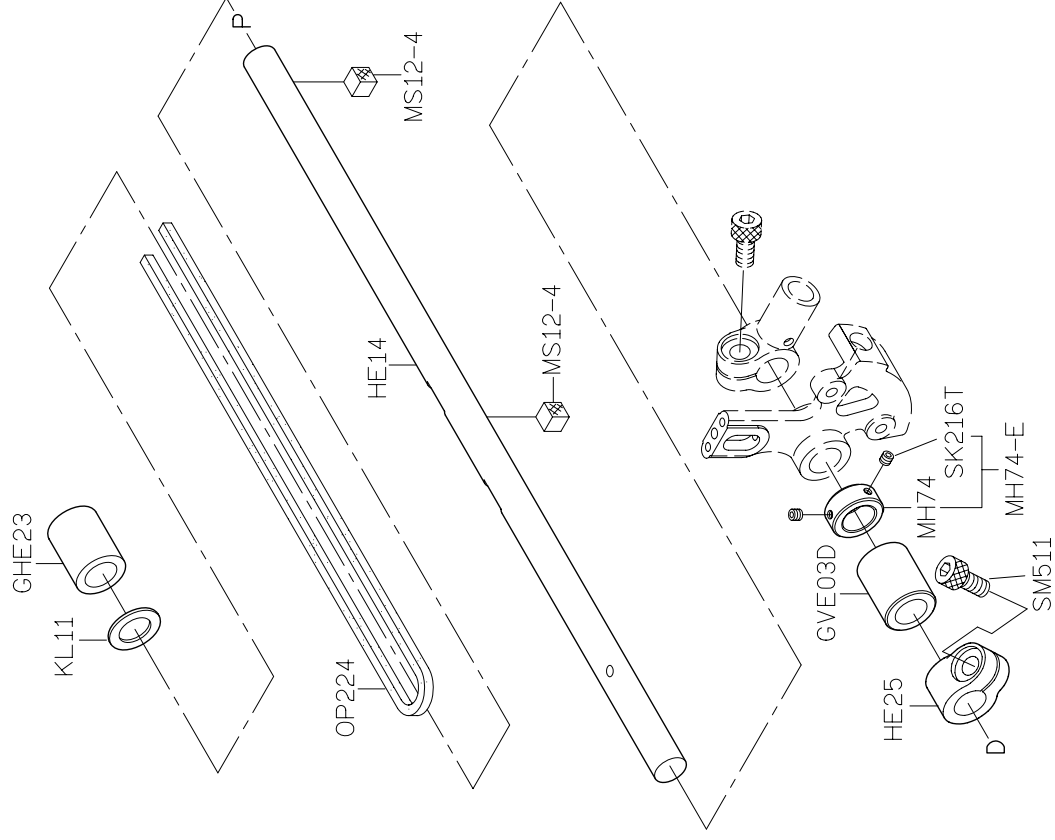
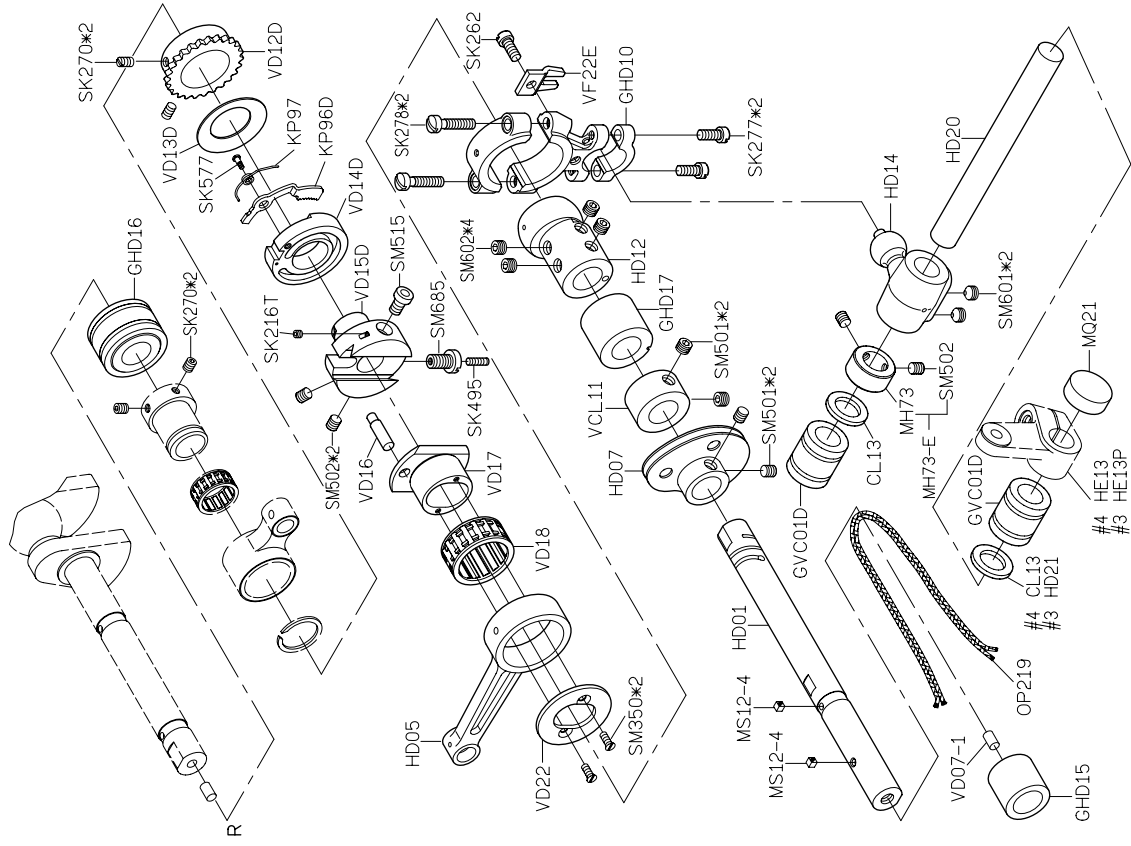
PARTS LIST FOR HB GROUP

PARTS LIST FOR HC GROUP

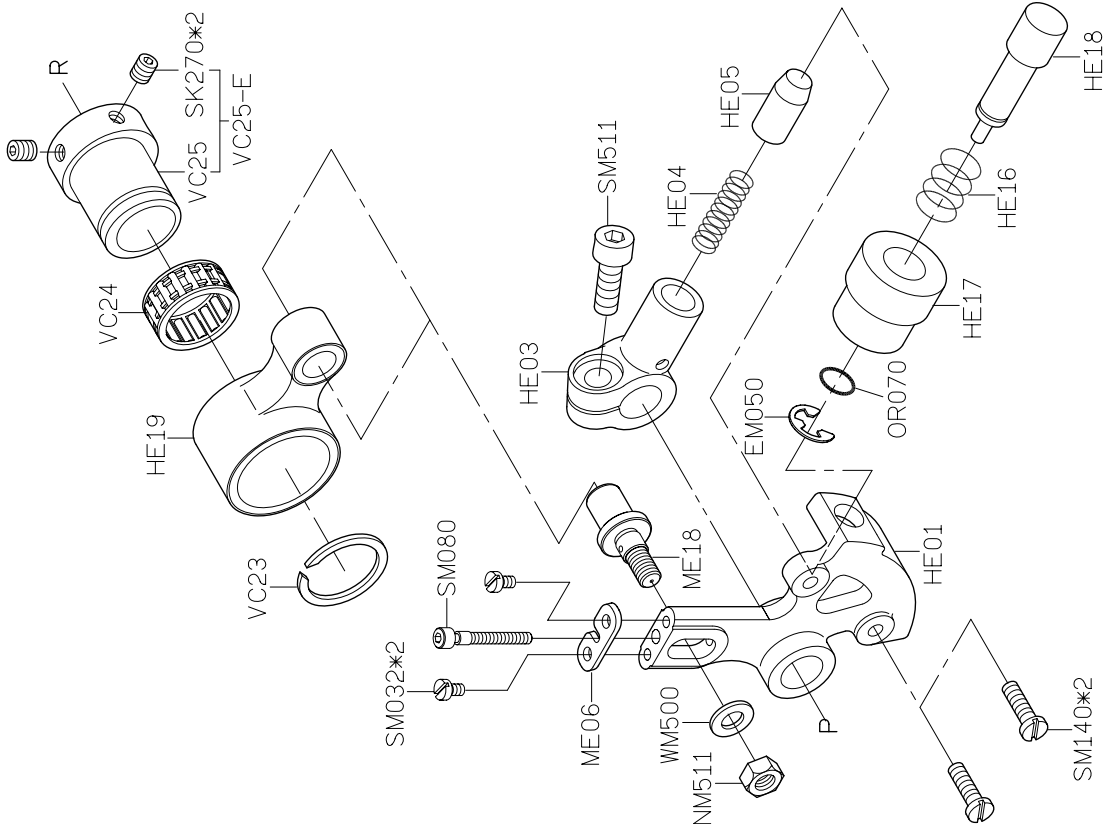


PARTS LIST FOR HD GROUP

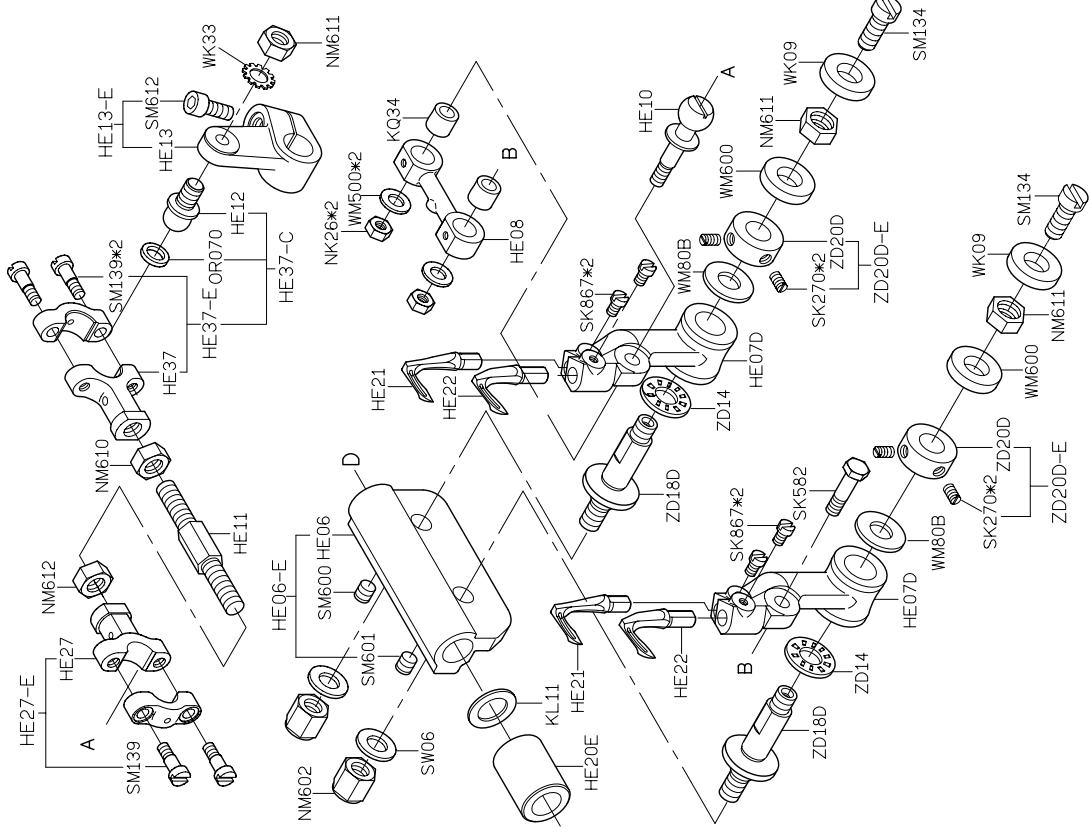




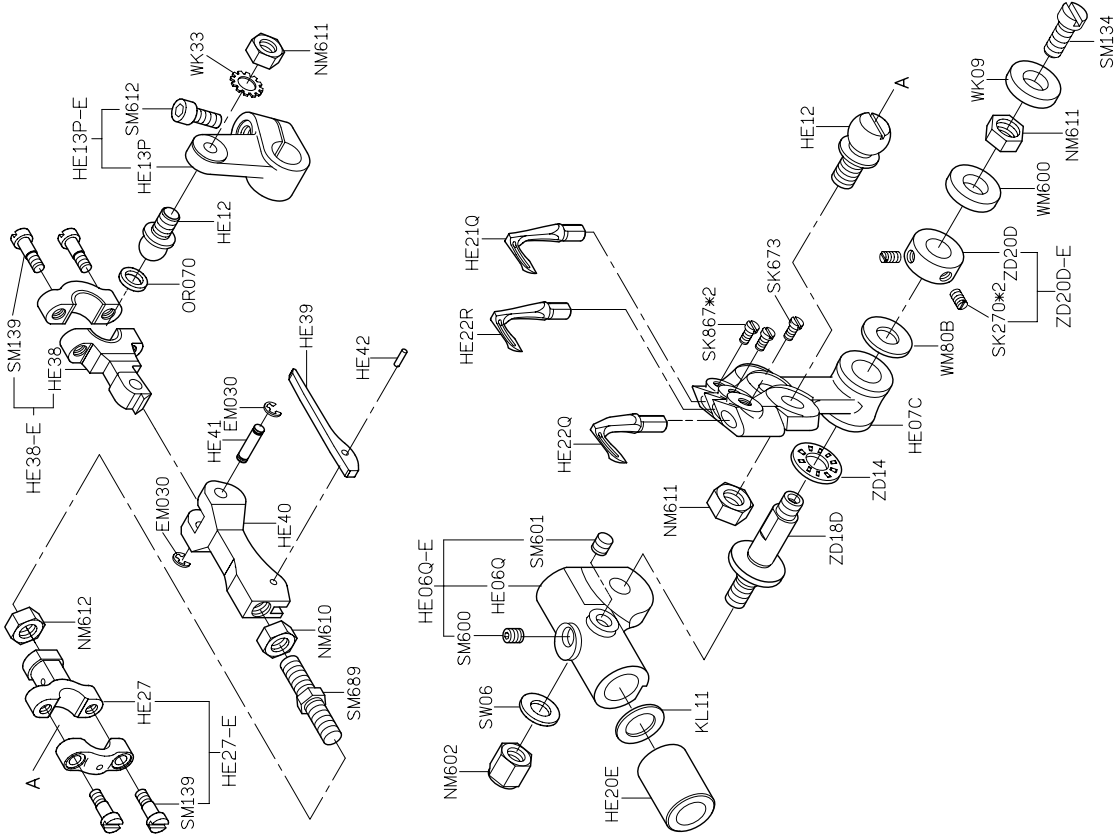
PARTS LIST FOR HE GROUP



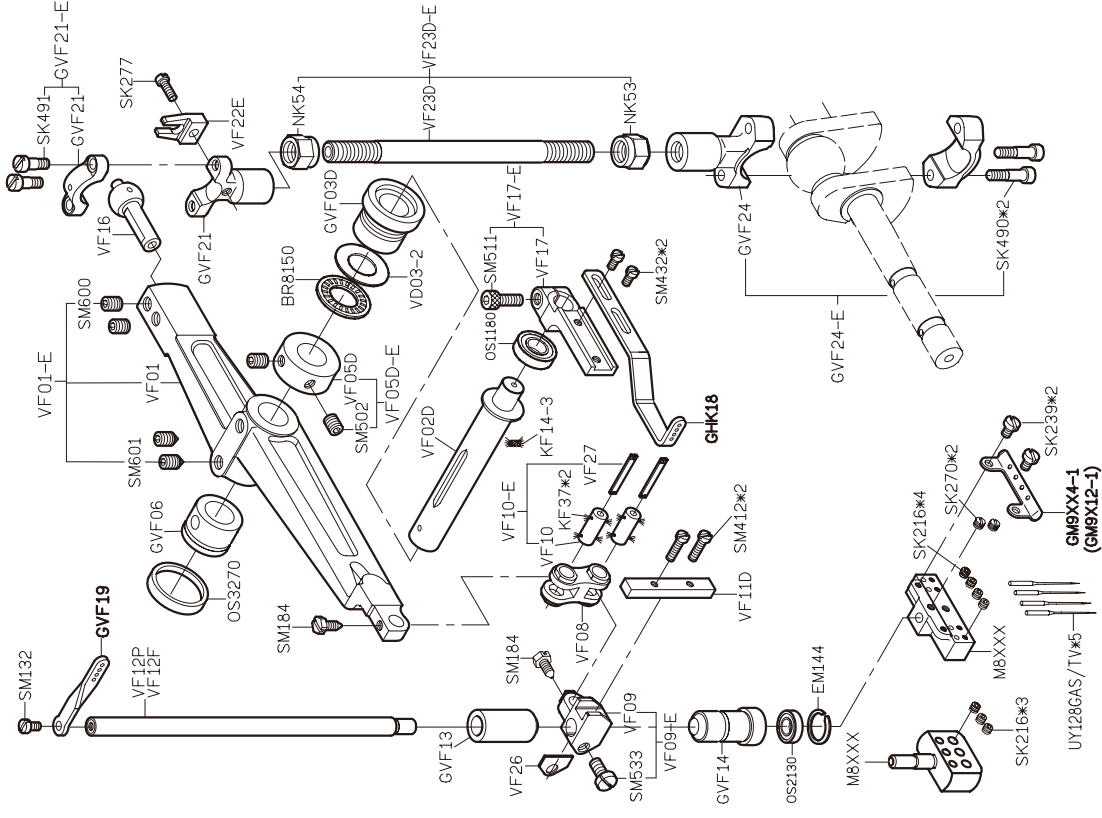
PARTS LIST FOR HE GROUP





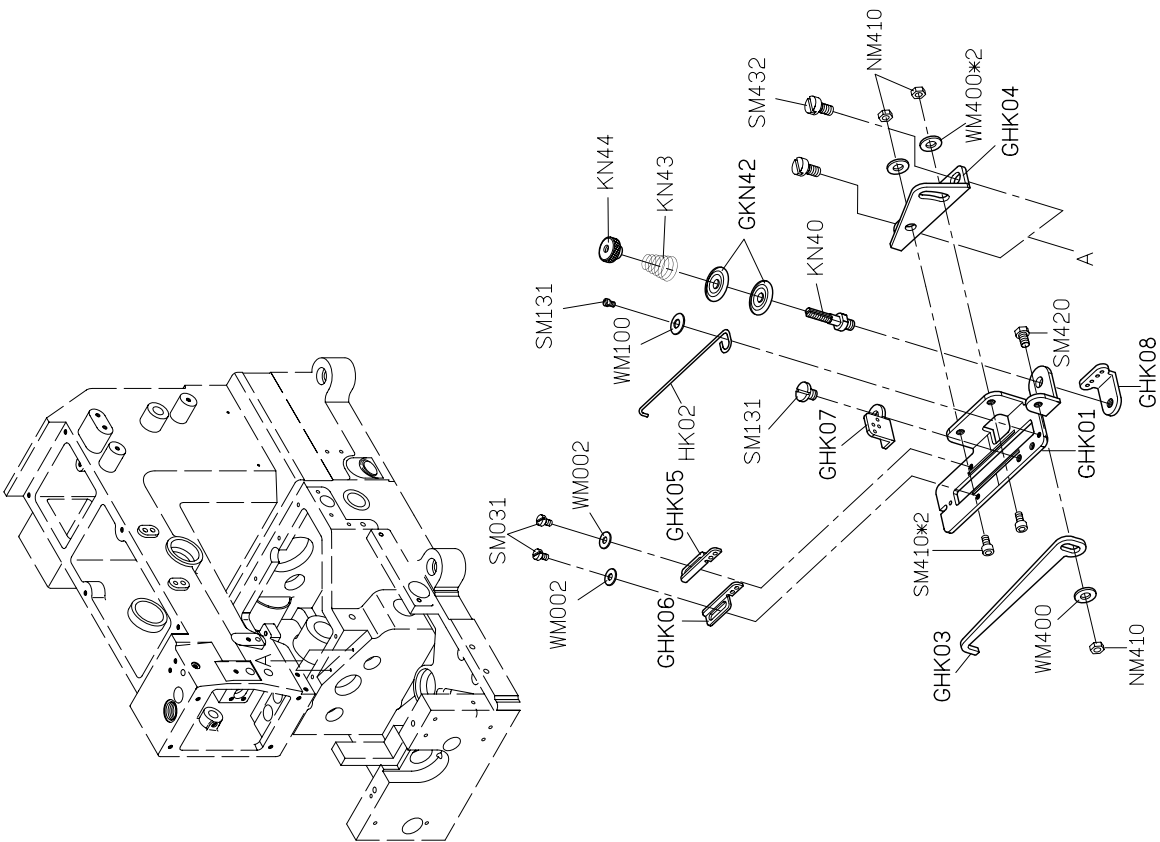


PARTS LIST FOR HE GROUP

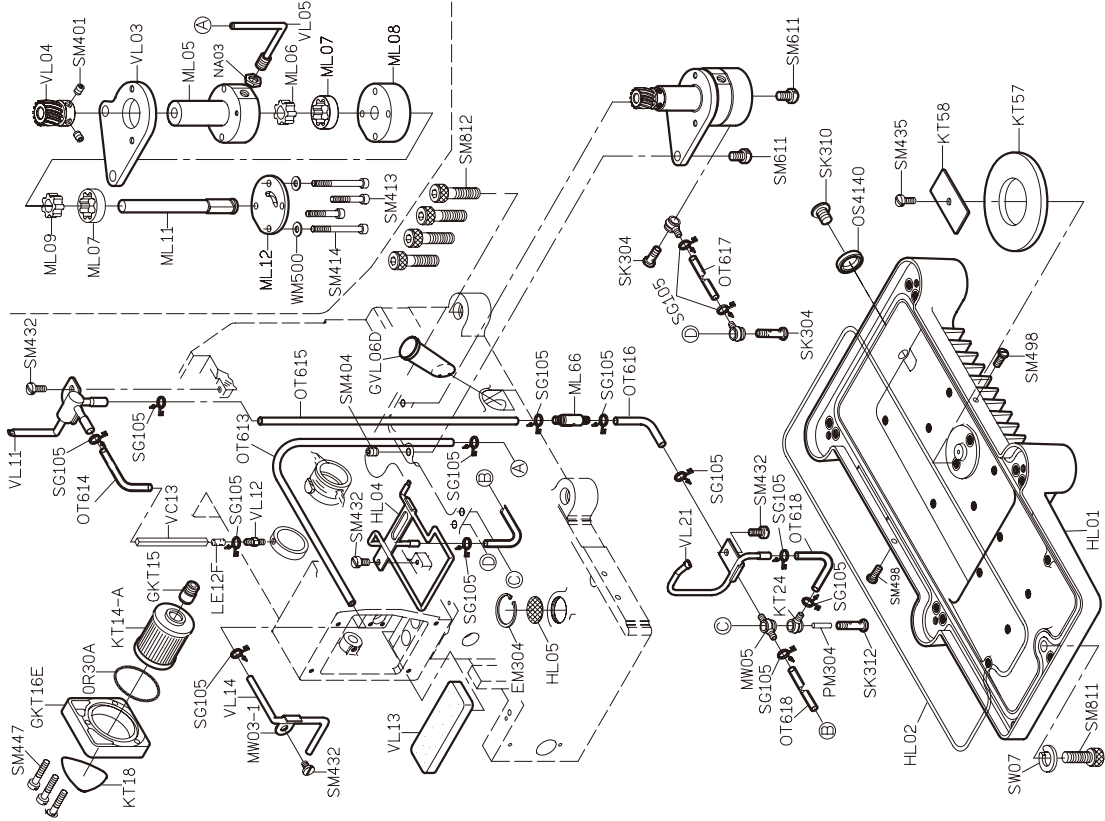


PARTS LIST FOR HF GROUP

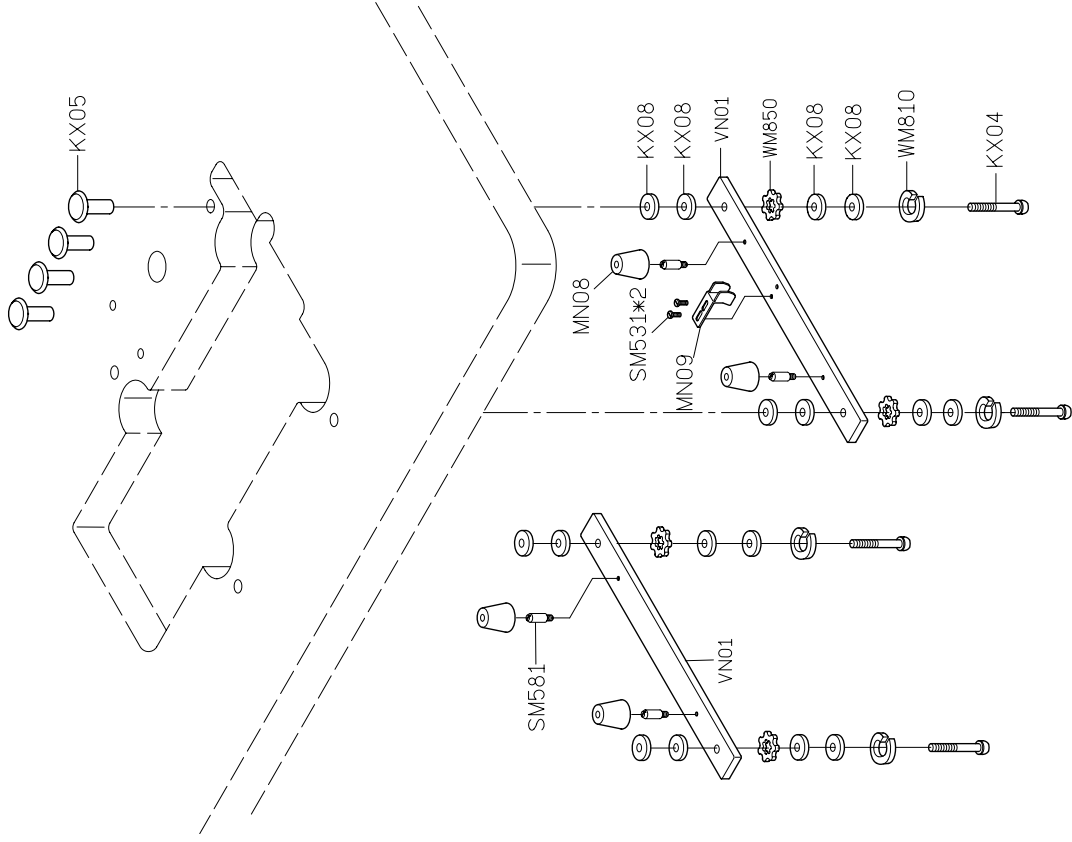




PARTS LIST FOR HK GROUP



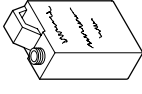
PARTS LIST FOR HL GROUP



GMV01  
防護罩



KY02-A  
油罐



KY03  
油壺



KY04  
漏斗



KY07  
開口扳手



KY08  
開口扳手



KY09  
開口扳手



MY09  
六角扳手



MY08  
六角扳手



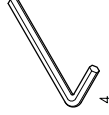
MY10  
六角扳手



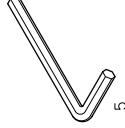
MY11  
六角扳手



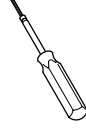
MY12  
六角扳手



KY11  
六角扳手



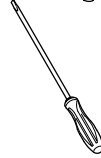
KY14  
內六角螺絲起子



KY17  
一字起子



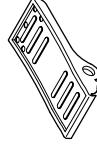
KY16  
六角起子



KY18  
鑷子



GKY20D  
腳踏板



KT14  
濾油器



GKY26F  
工具袋



針米5



KY21-1  
鉤子



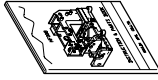
KZ03  
乾綠劑

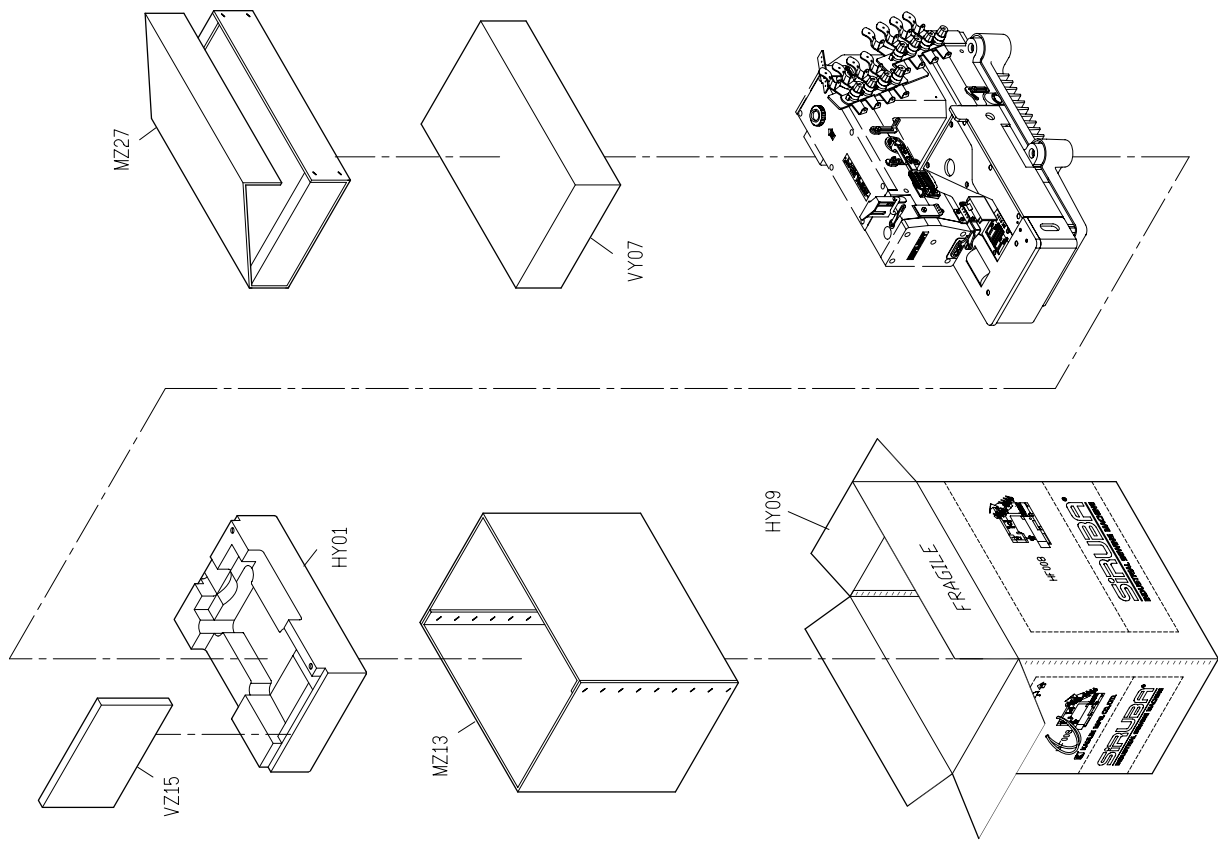


HY04  
零件圖



HY02  
使用說明書











# HF008

高林股份有限公司 KAULIN MFG. CO., LTD.